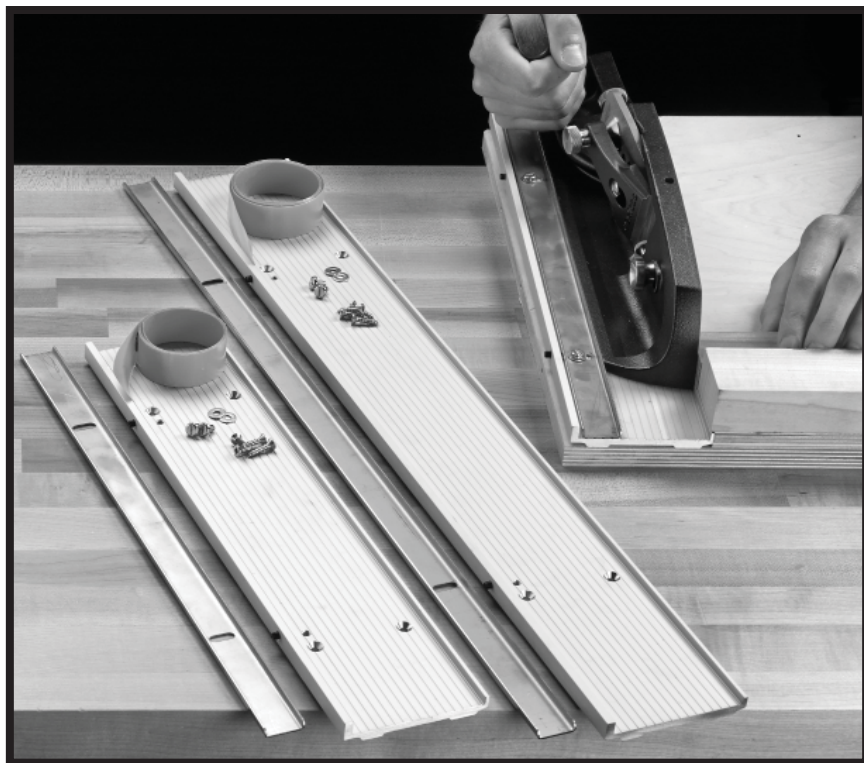


veritas®

Coulisses pour planche à recaler



05P54.80
05P54.82

Les coulisses pour planche à recaler Veritas® sont droites et résistantes, et elles s'utilisent avec une planche à recaler faite maison. Offertes en deux longueurs, 16 po et 24 po, les coulisses en aluminium de 3 5/8 po de largeur sont prévues pour s'utiliser avec les rabots spécifiquement conçus pour le recalage, notamment le rabot pour planche à recaler Veritas. Elles conviennent à tout rabot pour planche à recaler dont la surface de glissement a une largeur nominale de 2 1/8 po, dont le rabot pour planche à recaler Stanley n° 51.

Les coulisses sont livrées avec un coulisseau réglable de 1 po de largeur et trois bandes UHPM à faible coefficient de friction de 1 po de largeur.

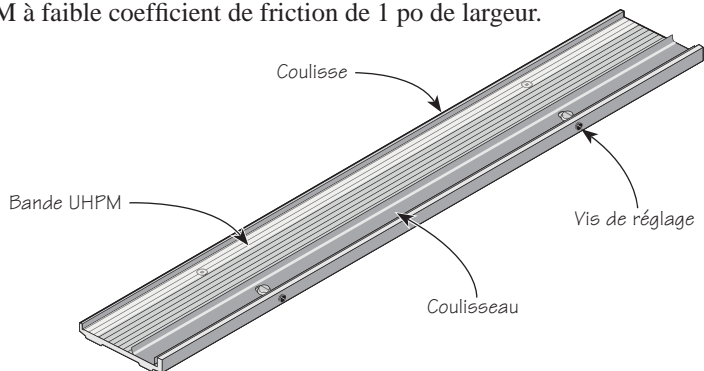


Figure 1 : Composants de la coulisse pour planche à recaler

Installation

La pose de la coulisse nécessite un espace de 3 5/8 po de largeur et 1/2 po de profondeur.

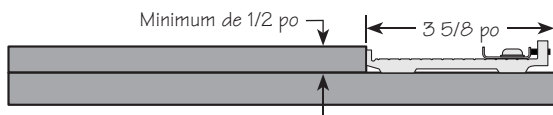


Figure 2 : Espace requis pour installer la coulisse

Installer la coulisse sur la planche à recaler, vis de réglage vers l'extérieur, tel qu'illustré à la figure 3. Fixer la coulisse à l'aide des quatre vis à tête fraisée n° 8 de 3/4 po comprises.

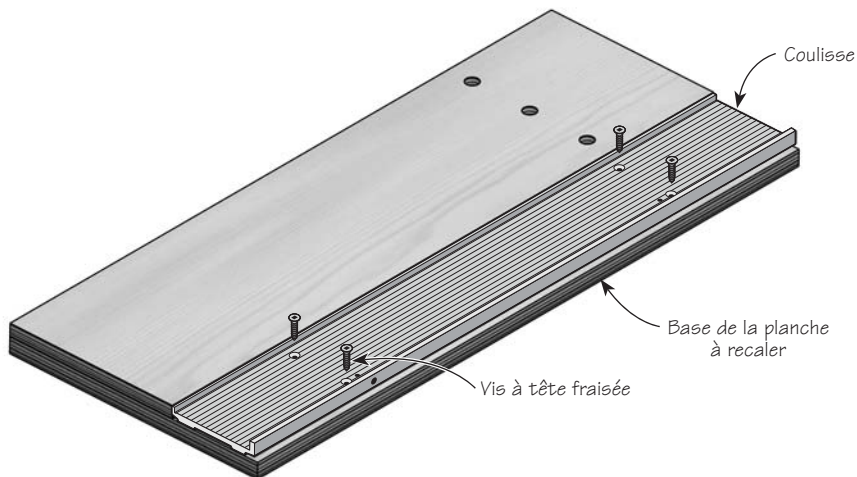


Figure 3 : Installation de la coulisse sur la planche à recaler

Poser une bande à faible coefficient de friction sur un des côtés du coulisseau et coller l'excédent sous ce dernier, tel qu'illustré à la **figure 4**. Il sera peut-être nécessaire de découper la bande pour libérer les fentes du coulisseau.

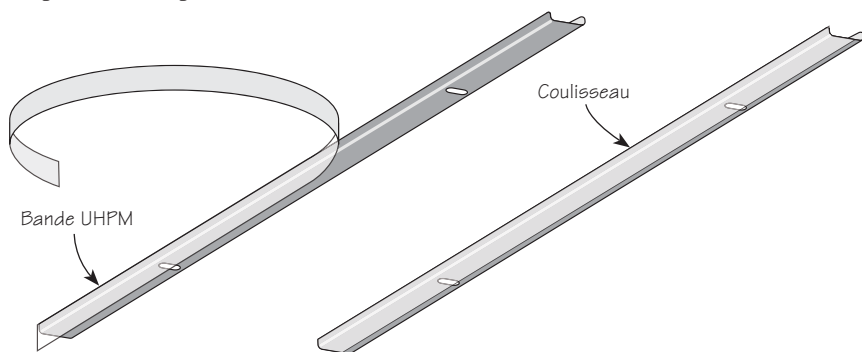


Figure 4 : Pose d'une bande à faible coefficient de friction sur le coulisseau

Placer le coulisseau dans la coulisse, la bande à faible coefficient de friction vers l'intérieur pour qu'elle soit en contact avec le rabot. Voir la **figure 5**. Insérer les vis à tête cylindrique bombée et les rondelles, mais **ne pas** serrer complètement. Rétracter les vis de réglage.



Figure 5 : Mise en place du coulisseau dans la coulisse

Centrer le rabot pour planche à recaler dans la coulisse. Ajuster les vis de réglage jusqu'à ce que le rabot soit convenablement retenu dans la coulisse, tout en pouvant y glisser librement.



Conseil : Utiliser une feuille de papier comme cale entre le rabot et le bord de la coulisse pour créer un léger jeu.

Déchirez ici pour obtenir une cale
(voir le conseil plus haut).

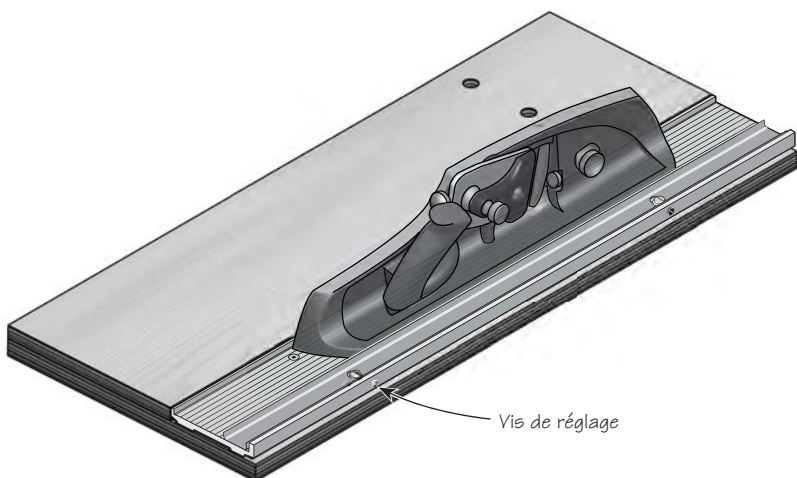


Figure 6 : Réglage du coulisseau pour correspondre à la largeur du rabot

Appliquer les deux bandes à faible coefficient de friction restantes de la façon illustrée à la **figure 7**.

Poser la butée sur la planche à recaler en veillant à ce qu'elle soit perpendiculaire à la coulisse.

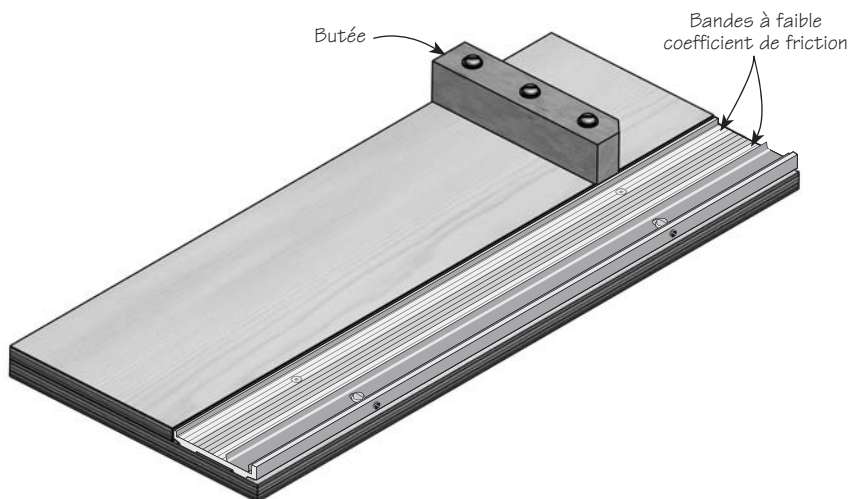


Figure 7 : Application du ruban à faible coefficient de friction et mise en place de la butée sur la planche à recaler

veritas® Tools Inc.

814 Proctor Avenue 1090 Morrison Drive
 Ogdensburg NY 13669-2205 Ottawa ON K2H 1C2
 United States Canada

customerservice@veritastools.com
www.veritastools.com